



RUBIN HYZ RUBIN HYZ ST & RS



Hydrantenzähler & Komponenten aus Edelstahl zur Erfassung von kaltem Trinkwasser oder sauberem Brauchwasser bis 50 °C.

Merkmale

- SVGW Zertifizierung (RUBIN HYZ)
- DVGW Zertifizierung (Storz Kupplungen, Systemtrenner)
- Zähler und Komponenten (Rückschlagventil, Systemtrenner, Storz Kupplungen) aus Trinkwasser tauglichem Edelstahl
- Messeinsatz austauschbar
- Integrierter Strömungsgleichrichter
- Zähler Kompartibel mit 2" Komponenten
- Storzkupplung Eingangseitig mit Grobsieb, in "s" starrer und "d" drehbarer Ausführung erhältlich
- Nachrüstbar mit rückwirkungsfreien HRI-Modulen oder OPTO-Impulsgeber

Kundennutzen

- Robustes Edelstahlgehäuse und Komponenten (korrosionsbeständig)
- Keine Durchflussverluste mit Systemtrenner oder Rückschlagventil
- Direkte und einfache Montage am Hydranten durch spezielle Haltebügel
- Einfaches und kostengünstiges Austauschen von Messeinsätzen
- Zählerkopf drehbar
- Keine Ein- und Auslaufstrecken erforderlich
- RUBIN HYZ Als Ober- und Unterflur Hydranten einsetzbar

Sortiment



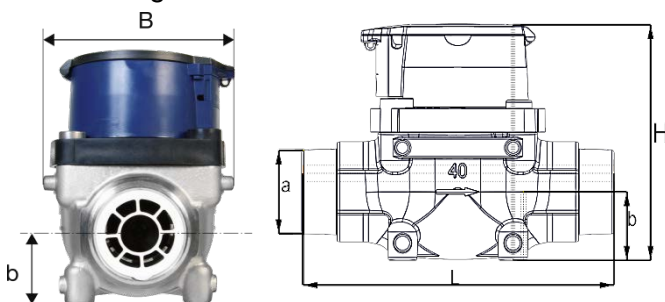
- Turbinenzähler in Trockenläuferausführung, Schutzart IP 68
- Edelstahlgehäuse mit Gewindeanschluss R2"
- RUBIN HYZ mit SVGW-Zertifizierung
- Trinkwassertaugliche Edelstahl Komponenten (Rückschlagventil, Systemtrenner, Storzkupplung)
- Mediumtemperatur max. 50 °C (30°C nach MID)
- Nenndruck PN 16 (PN 10 bei RUBIN ST, RS)
- Direkte Montage am Hydranten durch spezielle Haltegriffe
- Auswechselbarer Messeinsatz
- Drehbarer Zählerkopf
- Einbau in horizontale und vertikale Rohrleitung, Ausrichtung Zählerkopf nach oben oder zur Seite
- Keine Ein- und Auslaufstrecke erforderlich

RUBIN HYZ

Werte von RUBIN HYZ ST und RS abweichend

Nenn Durchmesser	DN	mm Zoll	40 1 ½
Überlastungsdurchfluss	Q4	m ³ /h	60
Dauerdurchfluss	Q3	m ³ /h	40
Übergangsdurchfluss horizontal	Q2	m ³ /h	0.32
Übergangsdurchfluss vertikal	Q2	m ³ /h	0.40
Kleinster Durchfluss horizontal	Q1	m ³ /h	0.20
Kleinster Durchfluss vertikal	Q1	m ³ /h	0.25
Anlauf bei ca.		m ³ /h	0,05
Kleinste ablesbare Menge		Liter	0.5
Registrierfähigkeit		m ³	999'999
MID-Zulassungsdaten für Messeinsatz			
Überlastungsdurchfluss	Q4	m ³ /h	31.25
Dauerdurchfluss	Q3	m ³ /h	25
Übergangsdurchfluss horizontal	Q2	m ³ /h	0.5
Übergangsdurchfluss vertikal	Q2	m ³ /h	0.63
Kleinster Durchfluss horizontal	Q1	m ³ /h	0.31
Kleinster Durchfluss vertikal	Q1	m ³ /h	0.39
Druckverlust max.	bei Q3	bar	0.08
Gewicht		kg	4.725

Abmessungen Zähler



a		R2"
L	mm	220
b	mm	48
H	mm	166
B	mm	125

Haltegriff



Vorteile:

1. Robustes Edelstahl
2. Erhöhter Tragekomfort durch angenehme Haptik der speziell entwickelten Griffe für den mobilen Einsatz
3. Leichte und schnelle direkt Montage am Hydranten durch spezielle Griffe am Ständer und oberen Bügel
4. Stabiler Stand am Feld ohne kippen und aufliegen der Komponenten

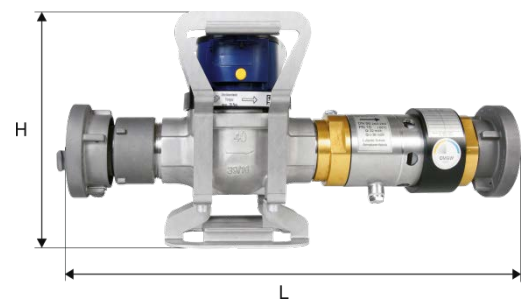
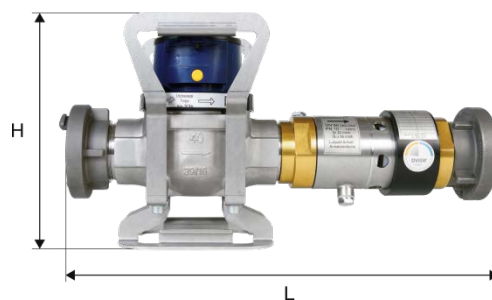
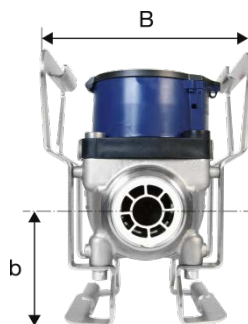
Auch als Zubehör erhältlich!

Rubin HYZ ST 55s & 55d

Max. zulässiger Nenndruck PN 10bar, $Q_3 = 36\text{m}^3/\text{h}$

Mit Systemtrenner BA-V0 und Storz Kupplungen (DVGW zertifiziert) Eingangsseitig mit Grobsieb¹

Haltegriff aus Edelstahl für eine optimale Montage



Rubin HYZ ST 55s

Rubin HYZ ST 55d

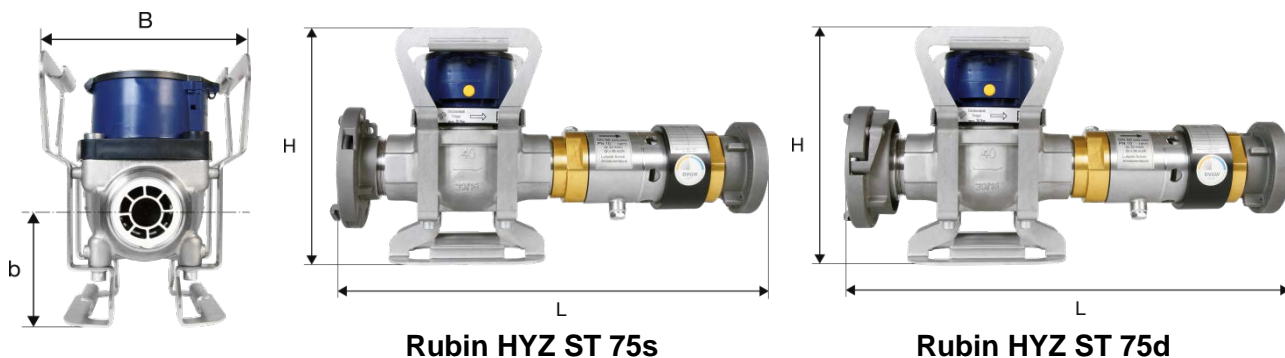
Typ	Storz Kupplung Eingang	Storz Kupplung Ausgang	L mm	b mm	H mm	B mm	G kg
Rubin HYZ ST 55s	55 starr	55 starr	450	91	223	170	8.9
Rubin HYZ ST 55d	55 drehbar ¹⁾	55 starr	500	91	223	170	9.8

¹⁾ mit Sperrklinke

RUBIN HYZ ST 75s & 75d

Max. zulässiger Nenndruck PN 10bar, Q3 = 36m3/h!

Mit Systemtrenner BA-V0 und Storz Kupplungen (DVGW zertifiziert) Eingangsseitig mit Grobsieb¹
Haltegriff aus Edelstahl für eine optimale Montage



Rubin HYZ ST 75s

Rubin HYZ ST 75d

Typ	Storz Kupplung Eingang	Storz Kupplung Ausgang	L mm	b mm	H mm	B mm	G kg
Rubin HYZ ST 75s	75 starr	55 starr	450	91	223	170	9.8
Rubin HYZ ST 75d	75 drehbar ¹⁾	55 starr	450	91	223	170	10

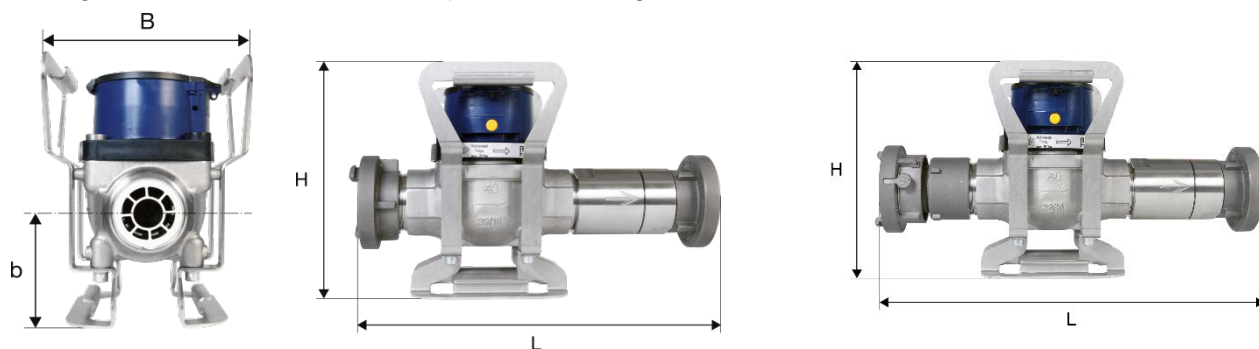
¹⁾ mit Sperrklinke

RUBIN HYZ RS 55s & 55d

Max. zulässiger Nenndruck PN 16bar, Q3 = 40m3/h!

Rückschlagventil mit Kegelmembran aus Trinkwasser zugelassenem Edelstahl,
Storz Kupplungen (DVGW zertifiziert) und Eingangsseitig mit Grobsieb¹

Haltegriff aus Edelstahl für eine Optimale Montage



Rubin HYZ RS 55s

Rubin HYZ RS 55d

Typ	Storz Kupplung Eingang	Storz Kupplung Ausgang	L mm	b mm	H mm	B mm	G kg
Rubin HYZ RS 55s	55 starr	55 starr	370	91	223	170	8.0
Rubin HYZ RS 55d	55 drehbar ¹⁾	55 starr	420	91	223	170	8.9

¹⁾ mit Sperrklinke

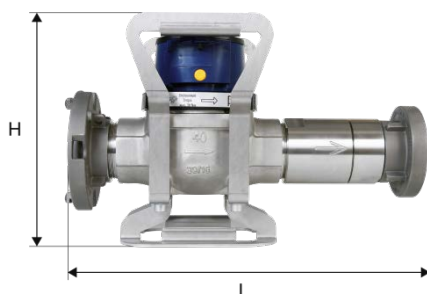
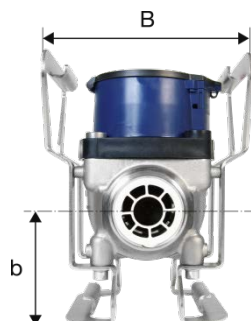
RUBIN HYZ RS 75s & 75d

Max. zulässiger Nenndruck PN 16bar, Q3 = 40m³/h!

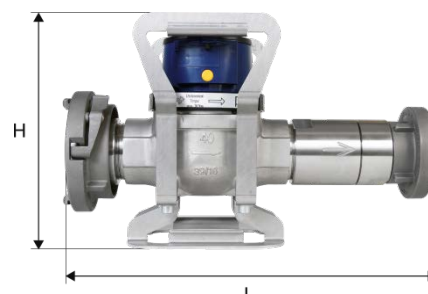
Rückschlagventil mit Kegelmembran aus Trinkwasser zugelassenem Edelstahl,

Storz Kupplungen (DVGW zertifiziert) und Eingangsseitig mit Grobsieb¹

Haltegriff aus Edelstahl für eine optimale Montage



Rubin HYZ RS 75s

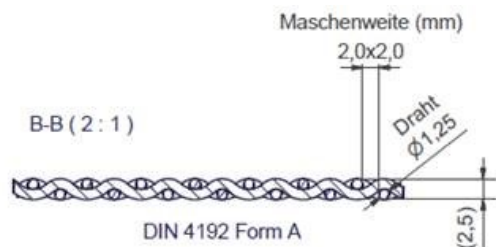


Rubin HYZ RS 75d

Typ	Storz Kupplung Eingang	Storz Kupplung Ausgang	L mm	b mm	H mm	B mm	G kg
Rubin HYZ RS 75s	75 starr	55 starr	370	91	223	170	8.9
Rubin HYZ RS 75d	75 drehbar ¹⁾	55 starr	370	91	223	170	9.1

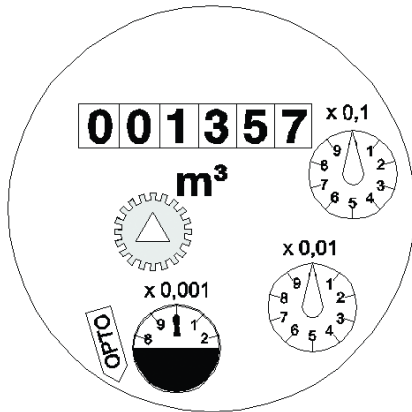
¹⁾ mit Sperrklinke

¹ Abmessungen Grobsieb in Eingangs Storz Kupplung bei 55 bzw. 75 starrer „s“ und drehbarer „d“ Ausführung:



Rollenzählwerk

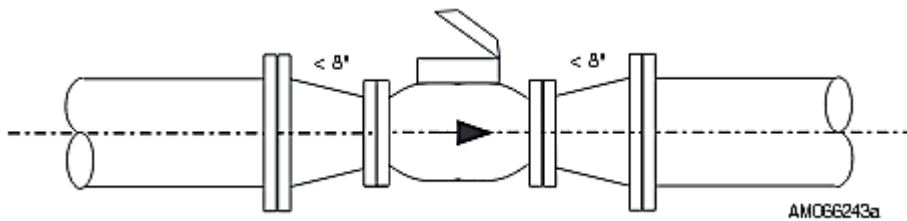
DN 40



Nenndurchmesser	Kleinstes Skalenwert	Anzeigebereich
DN 40	0.5 Liter	999'999 m ³

Einbauhinweise

Die Auslegung der Nennweite des Zählers darf nicht nach der Nennweite der Rohrleitung erfolgen. Entscheidend ist der grösste dauerhaft auftretende Durchfluss in der Rohrleitung, der den Nenndurchfluss Q_3 des Zählers bestimmt.



Ein- und Auslaufstrecke

Keine Ein- und Auslaufstrecke erforderlich.

Einbauhöhe

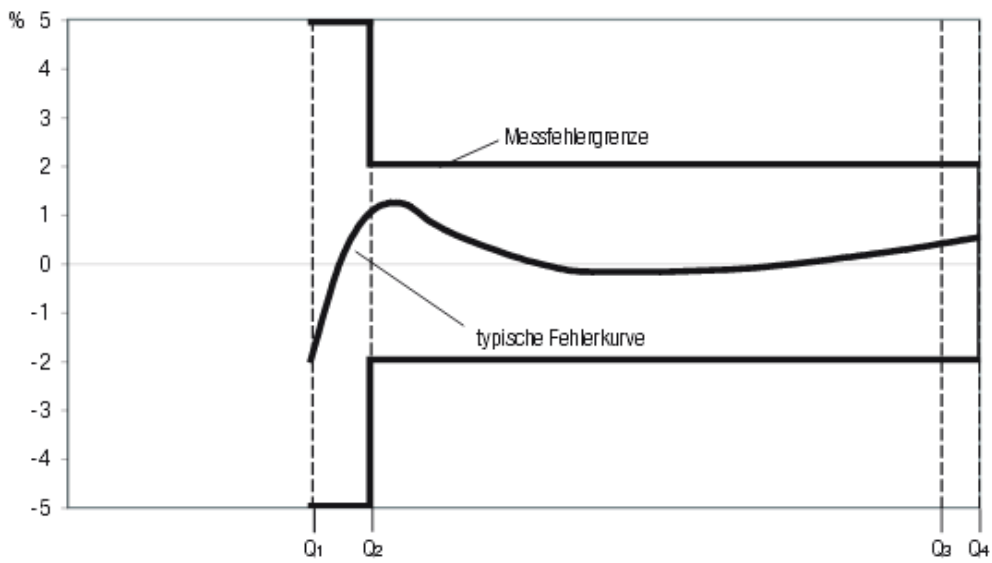
Der RUBIN HYZ verfügt über einen austauschbaren Messeinsatz. Dazu wird der Messeinsatz nach oben ausgebaut. Bei der Installation ist darauf zu achten, dass eine ausreichende Ausbauhöhe über dem Zähler berücksichtigt wird.

Einbaulage

Der Zähler darf nicht mit dem Zählwerk nach unten eingebaut werden, da in dieser Einbaulage die metrologische Zulassungsanforderungen nicht erfüllt werden.

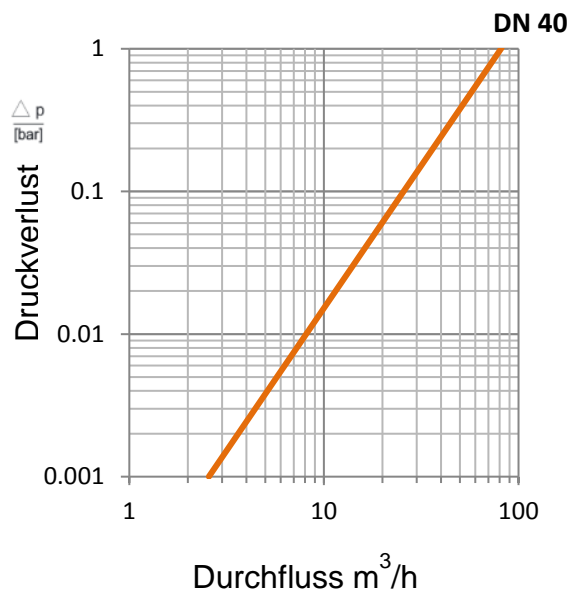
Messfehlergrenze

RUBIN HYZ Messeinsatz nach Norm ISO 4064



Druckverlustkurve

RUBIN HYZ:



RUBIN HYZ ST und RS

