

## SAPHIR® Modularis

### Aufputz- und Unterputz-Wasserschähler

#### Anwendung

Der Wasserschähler SAPHIR® Modularis wird zur Warm- und Kaltwassermessung in kleinen Nutzereinheiten wie Wohnungen, Büros, Ladengeschäfte, etc. eingesetzt. Der SAPHIR® Modularis kann mit Pulsausgang, M-Bus-Schnittstelle oder Wireless M-Bus (Funk) nach dem herstellerunabhängigen OMS®-Standard geliefert werden. Die Ausrüstung mit Kommunikationsmodulen ist auch nachträglich möglich. Es sind Versionen für Aufputz- wie auch für Unterputzmontage verfügbar.



#### Merkmale

- Für Kalt- und Warmwasser bis 90 °C
- Energieversorgung der Kommunikationsmodule > 10-Jahre
- Mit wireless M-Bus Funk erhältlich
- Unterstützt den offenen OMS®-Standard
- In den Kommunikationsmodulen werden die letzten 12 Monatsendwerte vorgehalten
- Einbau Aufputz- und Unterputz / Vorwand in horizontale und vertikale Leitungen
- Metrologische Zulassung gem. 2004/22/EG (MID)

#### Kundennutzen

- Zur individuellen Ermittlung des Wasserverbrauchs und verbrauchsgerechten Abrechnung
- Einfache Montage
- Lange Einsatzdauer
- Drehbares Rollenzählwerk für optimale Ablesung
- Funk nach dem offenen OMS®-Standard für eine problemlose mobile oder permanente Auslesung

# 1 Arbeitsweise und Systemaufbau

Die SAPHIR Modularis Wasserzähler funktionieren nach dem Einstrahl- (Aufputz) bzw. Mehrstrahl-Prinzip (Unterputz) und gewährleisten auf Grund ihres ausgeklügelten Konstruktionsprinzips genaue Messergebnisse bei gleichzeitig hoher Zuverlässigkeit. Durch die konsequente Trennung von Nass- und Trockenraum wird das Rollenzählwerk vor Ablagerungen und Korrosionsbildung geschützt.

Die 8-stelligen Rollenzählwerke sind drehbar gelagert und können sowohl bei horizontalem als auch bei vertikalem Einbau gut lesbar ausgerichtet werden.

Die Zählwerke können modular mit drahtgebundenen (Impuls, M-Bus) oder drahtlosen (Wireless M-Bus) Kommunikationsmodulen ausgerüstet werden und sind damit für die moderne Zählerkommunikation bestens gerüstet. Die Einbindung in solche Auslese-Systeme ist dank dem modularen Konzept auch nachträglich möglich. Bei M-Bus und wireless M-Bus werden von dem im Kommunikationsmodul integrierten Datenlogger die Monatsendwerte des letzten Jahres vorgehalten und sind damit auch für temporäre Walk-by-Auslesung geeignet. Der wireless M-Bus Funk entspricht dem offenen OMS®-Standard.

# 2 Technische Daten und Bestellinformationen

<b>Wasserzähler</b>			
<b>Grundmerkmale</b>			
Umgebungstemperatur		0 ... 60 °C	
Wassertemperatur max.		90 °C	
Nennndruck PN		16 bar	
Schutzart		IP68	
Einbaulage		Horizontal oder vertikal	
Erforderliche Ein- und Auslaufstrecken		Keine	
Anzeige		Drehbares 8-Rollenzählwerk	
Auflösung		1 Liter	
Zulassung		MID 2004/22/EG	
<b>Schnittstellen</b>			
Spannungsversorgung		Batterie 10+1 Jahre	
Impulsausgang (Je nach Version)		Impulsgeber, S0 DIN 43864, Open Collector, Reed-kompatibel, 1 Liter / Impuls	
M-Bus (Je nach Version)		M-Bus nach EN1434-3 / EN13757 Auslesehäufigkeit unbegrenzt 12 Monatsendwerte	
Wireless M-Bus Funk (Je nach Version)		868 MHz, Open Metering Standard (OMS) für die Modi S1/T1 und S2/T2 nach EN13757 kurzes oder langes Telegramm für Walk-by- oder AMR-Auslesung Sendeintervall 2 Minuten bis 240 Minuten Sendezeiten frei wählbar Verschlüsselung AES 128 Parametrierung über optische M-Bus-Schnittstelle (Default: Modus T1, langes Telegramm mit aktuellem Volumenzählerstand sowie den letzten 15 Monatsendwerten, Sendintervall 4 Minuten an Werktagen von 07:00 – 19:00 Uhr, verschlüsselt)	
<b>Einstrahlzähler Aufputz</b>			
Nennndurchfluss Qn (EWG)	[m3/h]	<b>Qn = 1.5</b>	<b>Qn = 2.5</b>
Nennndurchfluss Q3 (MID)	[m3/h]	2.5	4
Nennweite DN	[mm]	15	20
Gewindeanschluss	[Zoll]	G3/4	G1
Einbaulänge L	[mm]	110	130
Anlaufwert	[l/h]	8	15
Kvs-Wert	[m3/h]	3.2	5
Einbauhöhe ab Rohrmitte H Varianten Grundausführung, Impulsausgang, M-Bus	[mm]	53	53
Einbauhöhe ab Rohrmitte H Variante Funk	[mm]	66	66

Genauigkeitsklasse nach MID		R80H/R50V	R80H/R50V
Artikel-Nr. Grundauführung		95144	95145
Artikel-Nr. mit Impulsausgang		95146	95147
Artikel-Nr. mit M-Bus		95148	95149
Artikel-Nr. mit Funk		95150	95151
<b>Mehrstrahl-Messkapsel Unterputz</b>	[m <sup>3</sup> /h]	<b>Qn = 1.5</b>	
Nenndurchfluss Qn (EWG)			
Nenndurchfluss Q3 (MID)	[m <sup>3</sup> /h]	2.5	
Anschlussgewinde:	[Zoll]	G2	
Anlaufwert	[l/h]	10	
Kvs-Wert	[m <sup>3</sup> /h]	3.3	
Einbauhöhe ab EASN H Varianten Grundauführung, Impulsausgang, M-Bus	[mm]	62	
Einbauhöhe ab EASN H Variante Funk	[mm]	75	
Einbauhöhe ab Rohrmitte mit EASN AM Varianten Grundauführung, Impuls- ausgang, M-Bus	[mm]	92	
Einbauhöhe ab Rohrmitte mit EASN AM Variante Funk	[mm]	105	
Abmessung (D1)	[mm]	75	
Abmessung (D2)	[mm]	65	
Abmessung (D3)	[mm]	71	
Genauigkeitsklasse nach MID		R80H/R40V	
Artikel-Nr. Grundauführung		95140	
Artikel-Nr. mit Impulsausgang		95141	
Artikel-Nr. mit M-Bus		95142	
Artikel-Nr. mit Funk		95143	
<b>Montagezubehör zu Messkapsel</b>			
Artikel-Nr. Unterputz-Einbauset Aussengewinde 3/4" (EASN Gehäuse, Dichtung, Deckel, Einputzhilfe)		93126	
Artikel-Nr. Unterputz-Einbauset Innengewinde 3/4" (EASN Gehäuse, Dichtung, Deckel, Einputzhilfe)		93574	
Artikel-Nr. Aufputz-Einbauset Aussengewinde 3/4" (EASN Gehäuse, Dichtung, Deckel)		93173	
Artikel-Nr. Rosetten-Set Durchmesser 125 chrom (Tubus mit verschiebbarer Rosette)		94083	
Artikel-Nr. Blindkappe zu Rosetten-Set		95369	
Artikel-Nr. EAS -Verlängerung 20 mm		95377	
Artikel-Nr. EAS -Verlängerung 40 mm		93174	
Artikel-Nr. Montageschlüssel universal		80487	

### 3 Projektierungshinweise

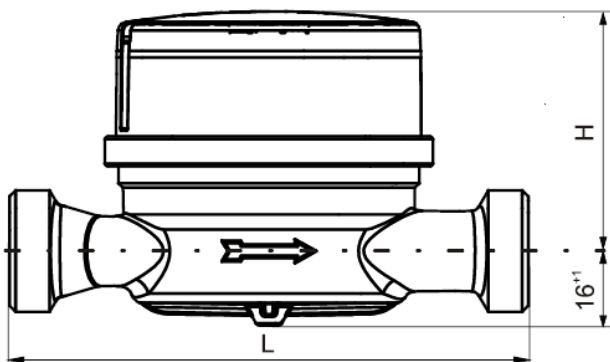
Für die automatische Auslesung über M-Bus oder wireless M-Bus Funk bieten wir Ihnen die komplette Systemtechnik für die permanente oder mobile Auslesung. Ebenso beraten wir Sie gerne bezüglich Auslese- und Abrechnungsdienstleistungen.

### 4 Einbau

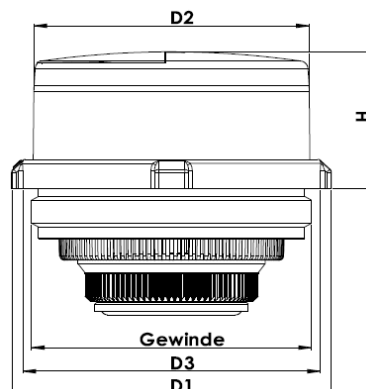
Die Wasserzähler SAPHIR® Modularis können waagrecht oder senkrecht in Kalt- oder Warmwasserleitungen eingebaut werden. Eine Ein- oder Auslaufstrecke muss nicht vorgesehen werden. Der Kopf des Zählers kann nach oben oder zur Seite ausgerichtet werden. Das Zählwerk ist drehbar gelagert und kann gut lesbar ausgerichtet werden.

## 5 Massbilder

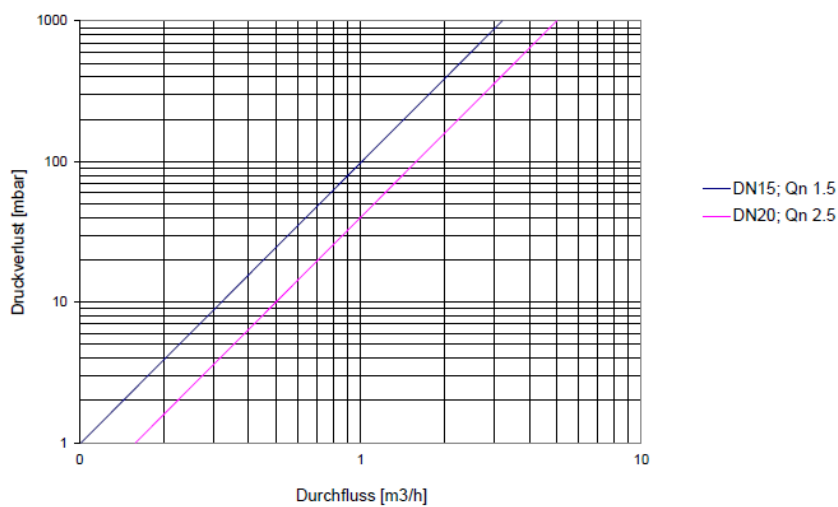
Einstrahlzähler Aufputz



Mehrstrahl-Messkapsel Unterputz



## 6 Druckverlustkurve



## 7 Zulassungen

Das Gerät ist nach der europäischen Richtlinie 2004/22/EG (MID-Richtlinie) für den Einsatz im geschäftlichen Verkehr zugelassen.