

AMBUS® ZS Pegelwandler

Anwendung

M-Bus Pegelwandler und Bus-Speisung zur zuverlässigen und wirtschaftlichen Fernauslesung von M-Bus Zählern an zentraler Stelle oder über Modem.



Merkmale

- Integrierte Stromversorgung für die vernetzten Zähler
- Bis zu 250 Zähler pro AMBUS® Pegelwandler mit Erweiterungsmöglichkeiten
- M-Bus Zugriffspunkt für übergeordnete Datensysteme mit RS232 und RS485 Schnittstelle
- Einfache M-Bus Installation mit 4-adrigem Kabel

Kundennutzen

- Wahrung der Privatsphäre des Mieters
- Absolute Übereinstimmung der Zählerstände
- Auslesung mittels PC oder via Modem über die normierte M-Bus Schnittstelle nach EN 1434-3, ohne zeitliche Einschränkungen möglich
- Einfache PC-Auslesesoftware für Ablesedienst und Unterhalt

AMBUS® Pegelwandler

Übersicht

Die AMBUS® ZS versorgt die Zähler mit Spannung und bildet die Schnittstelle zwischen M-Bus und PC bzw. Leitsystem. Sie wandelt die RS232- oder RS485-Signale des angeschlossenen PC oder Leitsystems in ein M-Bus-Signal nach EN 1434-3 um, ohne jedoch in die Kommunikation einzugreifen oder Daten zwischenspeichern. Der angeschlossene PC kann online und in Echtzeit auf die Zähler zugreifen. Auf diese Weise können die Zähler interaktiv ausgelesen, bedient und parametrisiert werden.

Lieferbare Geräte:

Pegelwandler	Anzahl M-Bus Geräte	RS-485	M-Bus-Repeater	Art. Nr.
AMBUS® ZS 5	ca. 5	-	-	93542
AMBUS® ZS 60	ca. 60	•	•	93538
AMBUS® ZS 250	ca. 250	•	•	93537

Busy:

Das Busy-Signal informiert den RS485 Master, dass auf der RS232 die Kommunikation mit den Zählern aufgenommen wurde, so dass er die Kommunikation einstellen muss.

Allgemeine Themen

Bei weiteren Fragen rund um das Thema M-Bus, wie zum Beispiel

- Netzwerkplanung
- Engineering
- Systemintegration
- Inbetriebnahme
- Applikationsanwendungen

steht das Aquametro Fachpersonal gerne zur Verfügung.

Normen, Zulassungen

Die Geräte sind nach EN 61010 geprüft,

Sie erfüllen die Anforderungen der EU und tragen das CE-Zeichen.

Der M-Bus-Ausgang entspricht dem Physical Layer gemäss EN 1434-3.

AMBUS® ZS 5



AMBUS® ZS 5 ist ein preisgünstiger Pegelwandler für kleine M-Bus Netze. Er eignet sich besonders für kleine Anlagen, Labor-Versuche und Software-Tests. Er kann Zähler mit Strom versorgen.

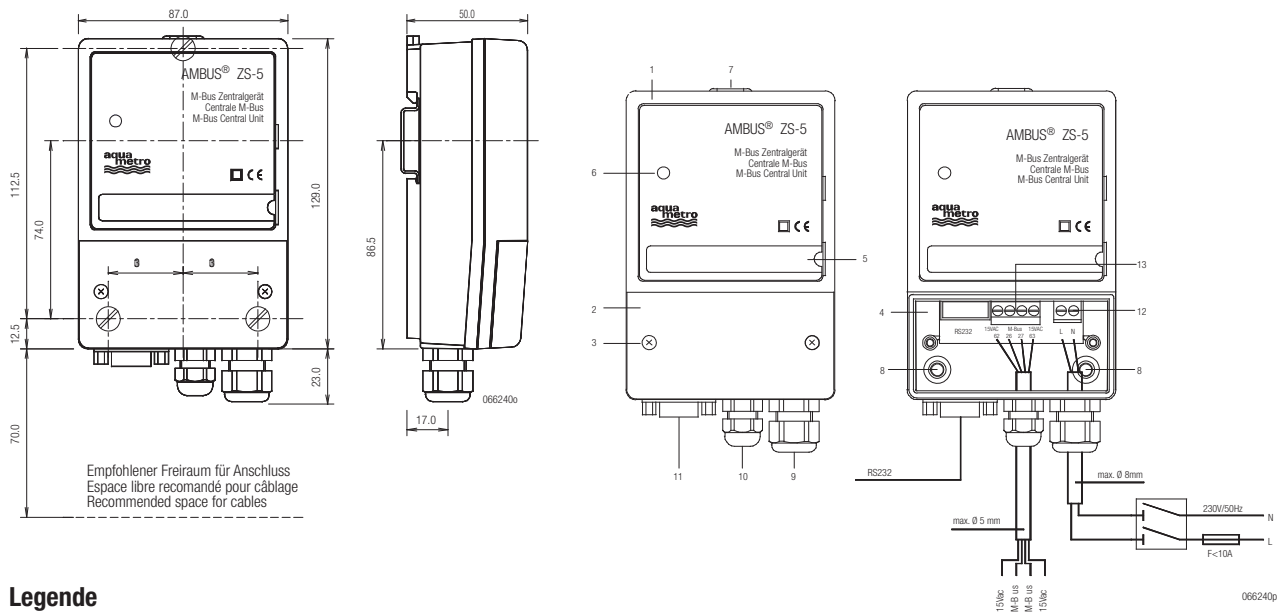
Einschränkungen gegenüber AMBUS® ZS 60/250

- keine RS485-Schnittstelle und folglich kein Busy-Relais
- kein M-Bus Repeater-Eingang
- nur ein M-Bus Strang verfügbar
- kleines Kunststoff-Gehäuse IP 42, IP 54 optional

AMBUS®	ZS 5
Anzahl Zähler (typ.)	20*) M-Bus Standardlasten
RS232	•
RS485	-
M-Bus Repeater	-
Kommunikationsraten	300, 2400, 9600 Baud
Zählerversorgung*)	15 VAC ±20 % 300 mA
Stromversorgung	230 VAC +10 %, -15 %, 50 Hz
Max. Anschlussleistung	8 VA
Umgebungstemperatur	0...50 °C
Schutzgrad	IP 42
Abmessungen	129 x 87 x 50 mm

*) Die genaue Anzahl der anschliessbaren Zähler kann anhand des zur Verfügung stehenden Versorgungstroms und der Stromaufnahme der einzelnen Zähler berechnet werden.

Massbild



Legende

- | | |
|------------------------|---|
| 1 Gehäusedeckel | 8 Durchbruch für Befestigungsschraube |
| 2 Klemmendeckel | 9 Kabelverschraubung für Netzanschluss |
| 3 Klemmenraumschrauben | 10 Kabelverschraubung für Buskabel |
| 4 Klemmenraum | 11 9pol. D-Sub Buchse für RS232 Anschluss |
| 5 Einsteckschild | 12 Netzanschluss |
| 6 Betriebsanzeige | 13 Busanschluss |
| 7 Aufhängung | |

AMBUS® ZS 60 / 250



AMBUS® ZS besteht aus zwei Funktionsblöcken: der Kleinspannungs-Speisung und einem bidirektionalen M-Bus Konverter mit drei Kommunikationskanälen (RS232, RS485 und M-Bus Repeater).

Schnittstellen

Die AMBUS® ZS erlaubt den Zugriff auf den M-Bus über drei Schnittstellen:

- die RS232-Schnittstelle ist die weitverbreitetste Schnittstelle; sie ist über eine D-Sub9-Buchse hinausgeführt und kann mit einem standard-Modemkabel mit einem freien COM-Port des PC verbunden werden
- über die RS485-Schnittstelle können bis zu 16 Zentralen, z.B. mit einem Leitsystem verbunden werden; die RS485-Schnittstelle steht dann immer noch für die lokale oder die Modem-Auslesung zur Verfügung
- der M-Bus Repeater-Eingang kann zur Verstärkung des M-Bus Signals einer anderen Zentrale verwendet werden, wenn z. B. grosse Entfernungen zu überbrücken oder mehr als 250 Zähler anzuschliessen sind.

AMBUS®	ZS 60	ZS 250
Anzahl Zähler (typ.)	60*)	250*)
RS232	•	•
RS485	•	•
M-Bus Repeater	•	•
Kommunikationsraten	300, 2400, 9600 Baud	300, 2400, 9600 Baud
Zählerversorgung*)	15 VAC ±20 % 1.3 A	15 VAC ±20 % 5 A
Stromversorgung	230 VAC +10 %, -15 %, 50 Hz	230 VAC +10 %, -15 %, 50 Hz
Max. Anschlussleistung	50 VA	110 VA
Umgebungstemperatur	0...55 °C	0...55 °C
Schutzgrad	IP 54	IP 54
Abmessungen	160 x 240 x 54 mm	160 x 240 x 54 mm

*) Die genaue Anzahl der anschliessbaren Zähler kann anhand des zur Verfügung stehenden Versorgungstroms und der Stromaufnahme der einzelnen Zähler berechnet werden.

Prioritätenregelung

Die Master-Slave-Architektur des M-Bus lässt es nicht zu, dass der Bus von mehreren Geräten gleichzeitig kontrolliert wird. Eine Prioritätensteuerung erlaubt es jedoch, dass z. B. ein M-Bus Netz über mehrere Kanäle der Zentrale angesprochen werden kann. So ist es zum Beispiel für einen Servicetechniker oder den Ablesedienst möglich, eine Zentrale, die über die RS485-Schnittstelle an ein Leitsystem angeschlossen ist, über die RS232-Schnittstelle mit dem Laptop auszulesen. Die RS232-Schnittstelle hat die höchste Priorität, damit der Techniker vor Ort, selbst wenn das Leitsystem kontinuierlich ausliest, ohne unnötige Wartezeiten auf das Netz zugreifen kann.

Während die RS232-Schnittstelle in Betrieb ist, wird ein Relais-Kontakt geschlossen (Busy-Signal). Dieser Kontakt kann entweder verwendet werden, um dem Leitsystem zu signalisieren, dass eine Auslesung zur Zeit nicht möglich ist, oder um die Leitung der RS485-Schnittstelle oder des M-Bus Repeaters zu trennen.

Hinweis:

Auch bei den Aquametro-Zentralen ist das gleichzeitige Auslesen über mehrerer Kanäle nicht möglich.

Wenn die Zentrale an ein automatisches Auslesesystem angeschlossen ist, und davon auszugehen ist, dass zusätzlich über die RS232-Schnittstelle auf den Bus zugegriffen wird, müssen Vorkehrungen getroffen werden, damit das Auslesesystem anhand des Busy-Signals erkennt, die Auslesung vorübergehend nicht möglich ist.

M-Bus-Ausgänge und Kleinspannungs-Speisung

Der Netzwerk-Ausgang besteht aus jeweils zwei M-Bus- und zwei Versorgungsleitungen.

Es sind insgesamt drei Ausgänge für drei Stränge herausgeführt.

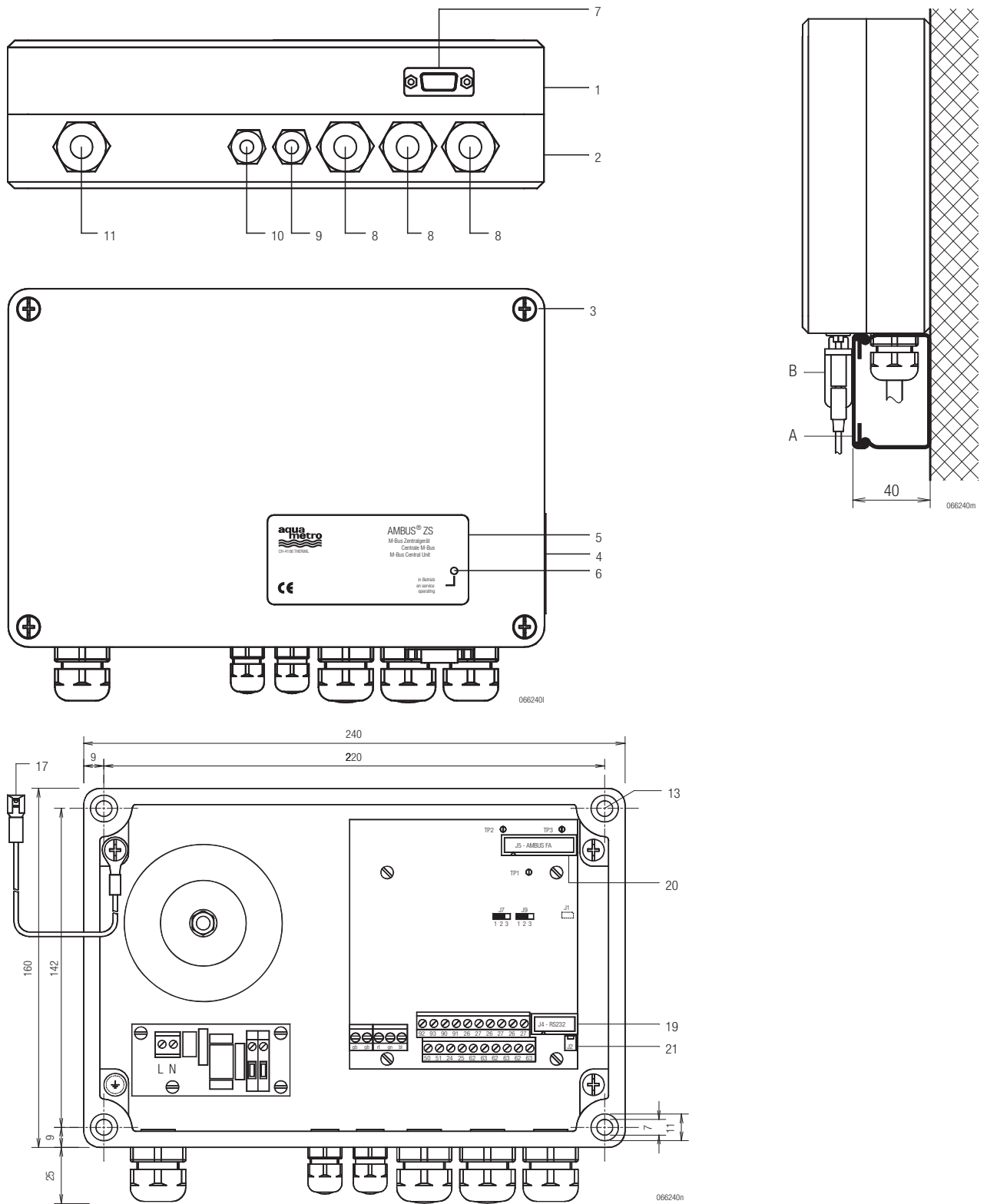
Die Ausgangsspannung beträgt 15 VAC.

Die Ausgänge sind kurzschlussgeschützt.

Montagehinweis

Verlegen der Kabel im Kabelkanal. Werden die Kabel in einem 40 mm hohen Kabelkanal (A) verlegt, so ist der Zugang zur RS232-Schnittstelle (B) noch gewährleistet.

Massbild



Legende

- | | |
|---|--|
| 1 Gehäusedeckel | 9 Kabelverschraubung für M-Bus Repeater / RS-485 Anschluss |
| 2 Gehäuseunterteil | 10 Kabelverschraubung für Relais |
| 3 Gehäuse Schrauben | 11 Kabelverschraubung für Netzanschluss |
| 4 Typenschild | 13 Befestigungsbohrung |
| 5 Frontfolie | 17 Erdlitze mit Flachstecker zum Erden des Gehäusedeckels |
| 6 Betriebsanzeige | 19 Verbindungsstecker D-Sub Buchse |
| 7 9pol. D-Sub Buchse für RS 232 Anschluss | 20 Verbindungsstecker Anzeigeprint |
| 8 Kabelverschraubung für 1 M-Bus Ast | 21 Verbindungsstecker Betriebsanzeige |

Anschlussschemata/Klemmenbelegung

Anschlüsse AMBUS®	ZS 5	ZS 60 / 250
230 V Phase/Nullleiter/Erde	L/N/-	L/N/PE
M-Bus Ausgang	26/27	26/27 (3x)
Zähler-Versorgung	62/63	62/63 (3x)
M-Bus Repeater	-	24/25
RS232	D-Sub9-Buchse	D-Sub9-Buchse
RS485 A+/A-	-	90/91
Alarm Relais	-	-
RS232 Busy	-	92/93
Testpins		
Sendsignal Richtung M-Bus (TXD)	-	TP1
Empfangssignal Richtung M-Bus (RXD)	-	TP2
Masse	-	TP3
Jumper		
RS232/RS485 enabled	-	J7: 1-2 geschlossen
RS232/RS485 disabled	-	J7: 2-3 geschlossen
M-Bus Repeater enabled	-	J9: 1-2 geschlossen
M-Bus Repeater disabled	-	J9: 2-3 geschlossen

AQUAMETRO AG

Ringstrasse 75
CH-4106 Therwil
Tel. +41 61 725 11 22
Fax +41 61 725 15 95
info@aquametro.com

AQUAMETRO SA

Rue du Jura 10
CH-1800 Vevey
Tel. +41 21 926 77 77
Fax +41 21 926 77 78
info.vevey@aquametro.com

**AQUAMETRO
MESSTECHNIK GmbH**

Zum Panrepel 24
D-28307 Bremen
Tel. +49 421 871 64 0
Fax +49 421 871 64 19
info.amd@aquametro.com

**AQUAMETRO
BELGIUM SPRL**

Dallaan, 67
B-1933 Sterrebeek
Tel. +32 2 241 62 01
Fax +32 2 216 22 63
info.amb@aquametro.com



www.aquametro.com